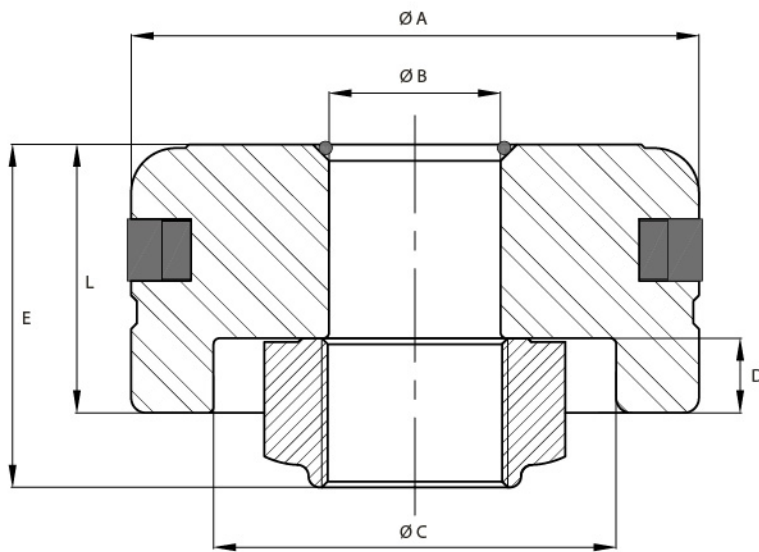




## Conjunto Pistón fundición gris, sello compuesto tipo fluoropack



DESCRIPCION	ØA TUBO	ØB ESPIGA	ØC	D	L	E	COD. (PISTON SOLO)	COD. (CONJUNTO)
Ø2"x3/4"	50.8	19.05	0	0	20	39	50 200 100	50 200 100 0
Ø2½"x16	63.5	16	45	10	36	46	50 250 100	50 250 100 0
Ø2½"x23	63.5	23	45	10	36	46	50 250 125	50 250 125 0
Ø3"x23	76.2	23	54	10	36	46	50 300 125	50 300 125 0
Ø3"x27	76.2	27	54	10	36	46	50 300 175	50 300 175 0
Ø3"x35	76.2	35	54	10	36	51	50 300 200	50 300 200 0
Ø3½"x27	88.9	27	54	11	37	46	50 350 175	50 350 175 0
Ø3½"x35	88.9	35	54	11	37	51	50 350 200	50 350 200 0
Ø4"x27	101.6	27	65	11	37	46	50 400 175	50 400 175 0
Ø4"x35	101.6	35	65	11	37	51	50 400 200	50 400 200 0
Ø4½"x35	114.3	35	65	11	37	51	50 450 200	50 450 200 0
Ø5"x35	127	35	65	11	37	51	50 500 200	50 500 200 0

