

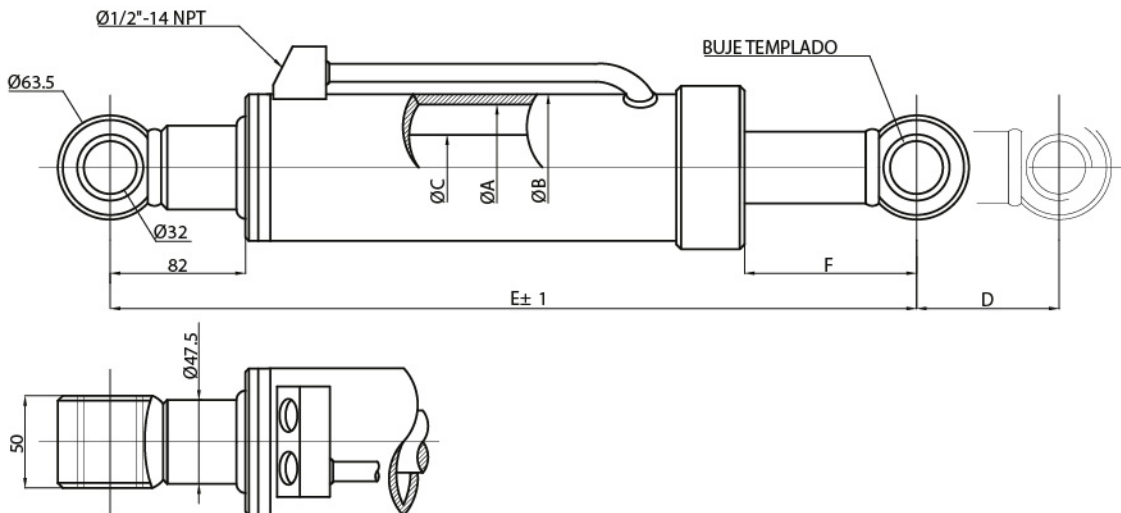


## Vial Mayor

### Características:

Denominamos viales a estos cilindros, ya que por su construcción reforzada, son muy utilizados en prestaciones con altas exigencias, como ser Cargadores Frontales, y demás maquinarias para movimiento de tierra.

Se proveen dos líneas estandarizadas con algunas diferencias de diseños entre ambas. El presente es utilizado con preferencia en los cilindros de mayor porte.



10

DESCRIPCION	CODIGO	A	B	C	D	E	F
3"x500x44,45	63005002	76,2	88,9	44,45	500	872	137
3"x760x44,45	63007602	76,2	88,9	44,45	760	1132	137
3"x980x44,45	63009802	76,2	88,9	44,45	980	1335	137
3½"x350x44,45	63503502	88,9	101,6	44,45	350	720	127
3½"x500x44,45	63505002	88,9	101,6	44,45	500	870	127
3½"x760x44,45	63507602	88,9	101,6	44,45	760	1132	127
4"x400x50,8	64004002	101,6	114,3	50,80	400	770	127
4"x500x50,8	64005002	101,6	114,3	50,80	500	870	127
4"x760x50,8	64007602	101,6	114,3	50,80	760	1132	127
4"x800x50,8	64008002	101,6	114,3	50,80	800	1172	127

