



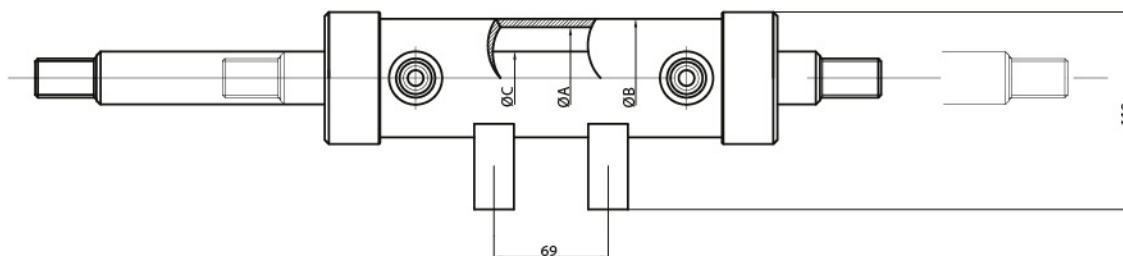
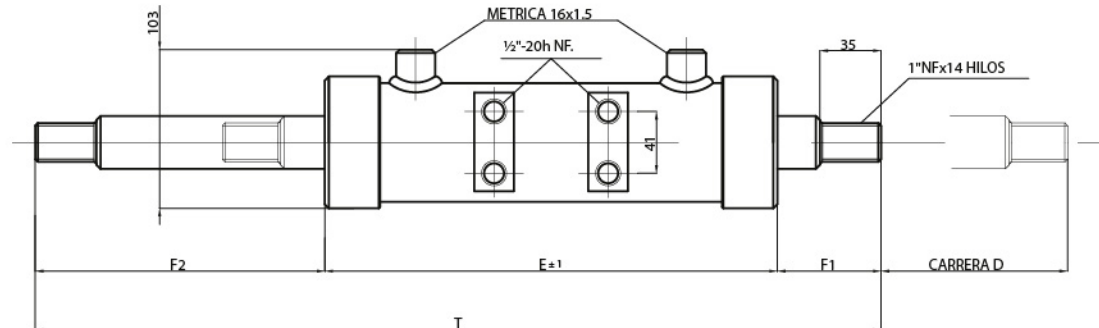
Dirección Doble Vástago

Características:

La mayor particularidad de estos cilindros es la posibilidad de fijarlo por el centro del tubo, y realizar el desplazamiento del vástago hacia ambos lados.

Su principal aplicación es la dirección hidráulica de maquinarias, tales como tractoelevadores, tractores o cosechadoras, y debido a su óptimo desempeño, es muy utilizado en las reforms de las direcciones de máquinas usadas.

Salvador Palao SA ofrece dos opciones estándar con similares características pero con diferentes carreras.



08

DESCRIPCION	CODIGO	A	B	C	D	E	F1	F2	T
2½"x175x31,75	52501700	63,5	76,2	31,75	175	351	51	226	628
2½"x250x31,75	52502500	63,5	76,2	31,75	250	426	51	300	777

